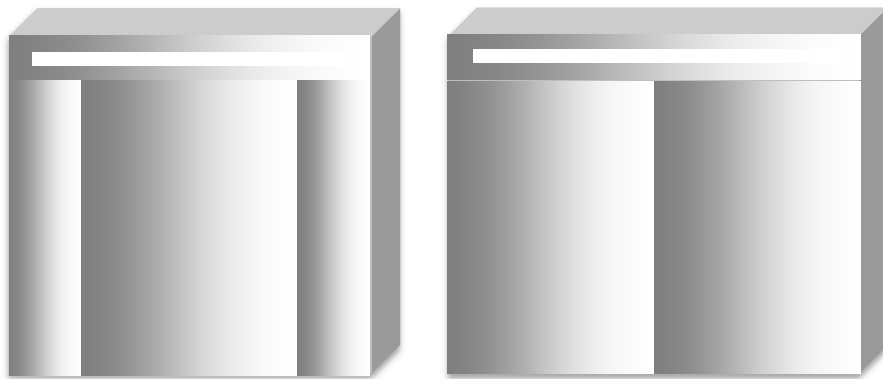




ARMOIRES TELIO LED

Guide d'installation & de sécurité



0416	3351842146874	SENSEA ARMOIRE TELIO LED 1 PORTE 75X45X17 CM
0417	3351842146881	SENSEA ARMOIRE TELIO LED 2 PORTES 75X60X17 CM
0419	3351842146898	SENSEA ARMOIRE TELIO LED 3 PORTES 75X75X17 CM
0421	3351842146904	SENSEA ARMOIRE TELIO LED 2 PORTES 75X90X17 CM

DONNEES TECHNIQUES



230V ~ 50Hz

Produit	Longueur bande LED	Nombre de diodes	Puissance (W)	Lumens (lm)	Couleur T°
0416 TELIO 75X45 CM	40	24	2,32	144	6500K
0417 TELIO 75X60 CM	55	33	3,23	198	6500K
0419 TELIO 75X75 CM	70	42	4,15	252	6500K
0420 TELIO 75X90 CM	85	51	5,08	306	6500K

CONSIGNES DE SÉCURITÉ

Lire attentivement toutes les instructions avant d'utiliser votre armoire et conserver ce manuel pour toute référence ultérieure. En cas de transfert du produit à un tiers, tous les documents qui l'accompagnent doivent être remis simultanément.

- Dans le cas des locaux d'habitation, des locaux recevant une baignoire ou une douche, et des prises de courant inférieur ou égal à 32 A, le circuit correspondant doit être protégé par un dispositif à courant différentiel résiduel (DDR) inférieur ou égal à 30mA.
- Pour la France, les dispositions spécifiques aux locaux contenant une baignoire ou une douche sont définies dans la partie 7-701 de la NF C 15-100. Le schéma des volumes donné dans la présente notice est fourni à titre indicatif seulement : **en cas de doute, veuillez demander conseil à un électricien qualifié.**

Cet appareil peut être utilisé par des enfants âgés d'au moins 8 ans et par des personnes ayant des capacités physiques, sensorielles ou mentales réduites ou dénuées d'expérience ou de connaissance, s'ils (si elles) sont correctement surveillé(e)s ou si des instructions relatives à l'utilisation de l'appareil en toute sécurité leur ont été données et si les risques encourus ont été appréhendés. Les enfants ne doivent pas jouer avec l'appareil. Le nettoyage et l'entretien par l'utilisateur ne doivent pas être effectués par des enfants sans surveillance.

Pour éviter tous risques d'électrocution, coupez l'électricité de votre disjoncteur avant de commencer l'installation ou d'effectuer l'entretien de votre armoire.

Pour le montage et le raccordement référez-vous aux paragraphes et dessins ci-après.

Soyez sûr que tout le raccordement électrique soit conforme aux codes et aux normes locales et nationales (Norme NF C 15-100 pour la France). Si vous n'êtes pas familier avec le câblage électrique, veuillez contacter un électricien agréé et qualifié.

Si le câble extérieur souple de cette armoire est endommagé, il doit être remplacé exclusivement par le fabricant, son service de maintenance ou toute personne de qualification équivalente, cela afin d'éviter tout risque.

Cette armoire doit être utilisée à l'intérieur uniquement. Attention : Ne pas utiliser cette armoire dans l'environnement immédiat d'une baignoire, d'une douche ou d'une piscine. Il ne doit pas être possible d'accéder aux commandes de l'appareil à partir de la baignoire ou de la douche (Utilisation en volume 0, ou 1 d'une salle de bain strictement interdit : demander conseil à un électricien qualifié).

Déballiez votre armoire et vérifiez le contenu. Ne jetez pas les emballages. Si le remplacement ou la réparation de l'armoire est nécessaire, celle-ci devra être retournée dans son emballage d'origine. Après avoir enlevé l'emballage s'assurer de l'intégrité de l'armoire. En cas de doute ne pas utiliser l'armoire et s'adresser à un personnel qualifié ou à votre revendeur.

Les éléments de l'emballage ne doivent pas être à la portée des enfants car il s'agit de sources potentielles de danger (risque d'étouffement). Il convient de surveiller les enfants pour s'assurer qu'ils ne jouent pas avec l'armoire. L'armoire n'est pas un jouet.

Lors du nettoyage de votre armoire, conformez-vous aux instructions du paragraphe « ENTRETIEN » exclusivement car la pénétration d'eau peut s'avérer néfaste.

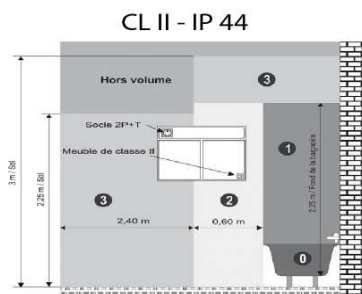
Remarques : Les mesures de précautions et les instructions qui apparaissent dans ce manuel ne couvrent pas toutes les possibilités et situations qu'encourt l'utilisateur de cet appareil. Veuillez donc être attentif et prudent lors de l'installation et de l'utilisation de l'armoire. Le fournisseur n'assumera aucune responsabilité en cas de blessure ou de dommage liés à une utilisation ou une installation incorrecte.

INSTALLATION

La boîte de raccordement n'est pas incluse. L'installation peut exiger l'avis d'une personne qualifiée.

Installation dans une salle de bains

Distances à respecter à partir de la baignoire ou de la douche



- Le raccordement de l'armoire doit être effectué dans une boîte de connexion non fournie.
- Dans votre installation et respectant les indices de protection (IP44) et la classe (classe II) de l'armoire. Les conducteurs isolés correspondants ne doivent pas être apparents.

- Cette armoire est équipée d'un socle de prise de courant : elle ne peut pas être raccordée au réseau par l'intermédiaire d'un connecteur type DCL

Règles d'installation générales :

- La surface d'installation doit être parfaitement plane et suffisamment résistante pour supporter le poids de l'armoire.
- 2 personnes sont nécessaires pour la pose.

NOTE : il appartient à l'installateur de vérifier si la visserie de fixation fournie est bien compatible avec le mur où il choisit d'installer l'armoire.

En cas de doute, il est nécessaire de faire appel aux conseils d'un professionnel et de se procurer la visserie adéquate.

1. Ouvrir l'emballage

Déballer soigneusement l'armoire et la placer dans un endroit sécurisé à l'abri de chocs éventuels.

2. Fixation des crochets de suspension

Marquer la hauteur d'installation souhaitée en traçant une ligne horizontale sur le mur (utiliser un niveau).

ATTENTION : la boîte de raccordement (non fournie) de l'alimentation doit se trouver derrière l'armoire après installation. Celle-ci sera ainsi protégée par l'armoire elle-même afin de garantir le degré de protection IP. Sur la ligne qui vient d'être tracée, marquer d'une croix l'emplacement des trous à percer. Ceux-ci doivent correspondre aux trous de suspension prévus au dos de l'armoire : voir les dessins ci-après. Remettre l'armoire à l'abri et percer les trous de fixation. Insérer les chevilles après perçage. Visser les crochets dans les chevilles et vérifier leur solidité. Puis suspendre l'armoire sur les crochets.

3. Fixations du (des) support (s) de sécurité

Selon ses dimensions l'armoire est livrée avec 1 ou 2 supports de sécurité.

Il est vivement recommandé d'utiliser ces supports afin de garantir un montage de l'armoire en toute sécurité. Lorsqu'un seul support est fourni, celui-ci doit être installé au centre de l'armoire. Quand 2 supports sont fournis, ceux-ci doivent être installés à chaque extrémité.

Positionner le(s) support(s) sur le mur et marquer d'une croix l'emplacement des trous à percer en prenant soin de coller le(s) support(s) sur le fond de l'armoire.

Retirer l'armoire et la mettre à l'abri, puis percer les trous de fixation. Insérer les chevilles après perçage.

4. Vérifier que l'alimentation électrique est coupée au tableau d'alimentation générale

(disjoncter la ligne correspondante)

Présenter l'armoire devant la zone de suspension choisie. Ouvrir la boîte de raccordement (non fournie) et raccorder le câble d'alimentation.

ATTENTION :

Pendant le raccordement électrique, veiller à une protection correcte de l'armoire : ne pas la faire tomber, éviter tout choc. Se faire aider si nécessaire.

Le câble d'alimentation de l'armoire ne doit pas être raccordé à une fiche de prise de courant.

Le câble d'alimentation de l'armoire doit pénétrer à l'intérieur de la boîte de raccordement : prendre soin de dénuder correctement le câble si nécessaire.

Raccordez les conducteurs en respectant les polarités ci-dessous :

- Phase : Marron
- Neutre : Bleu
- Terre : Vert et Jaune

Si la boîte de raccordement de votre installation est munie d'un serre-câble, ne pas oublier de serrer correctement le serre-câble sur la gaine extérieure du câble d'alimentation.

En cas de doute : consulter un électricien qualifié.

Prendre soin de refermer correctement la boîte de raccordement après connexion des 3 conducteurs.

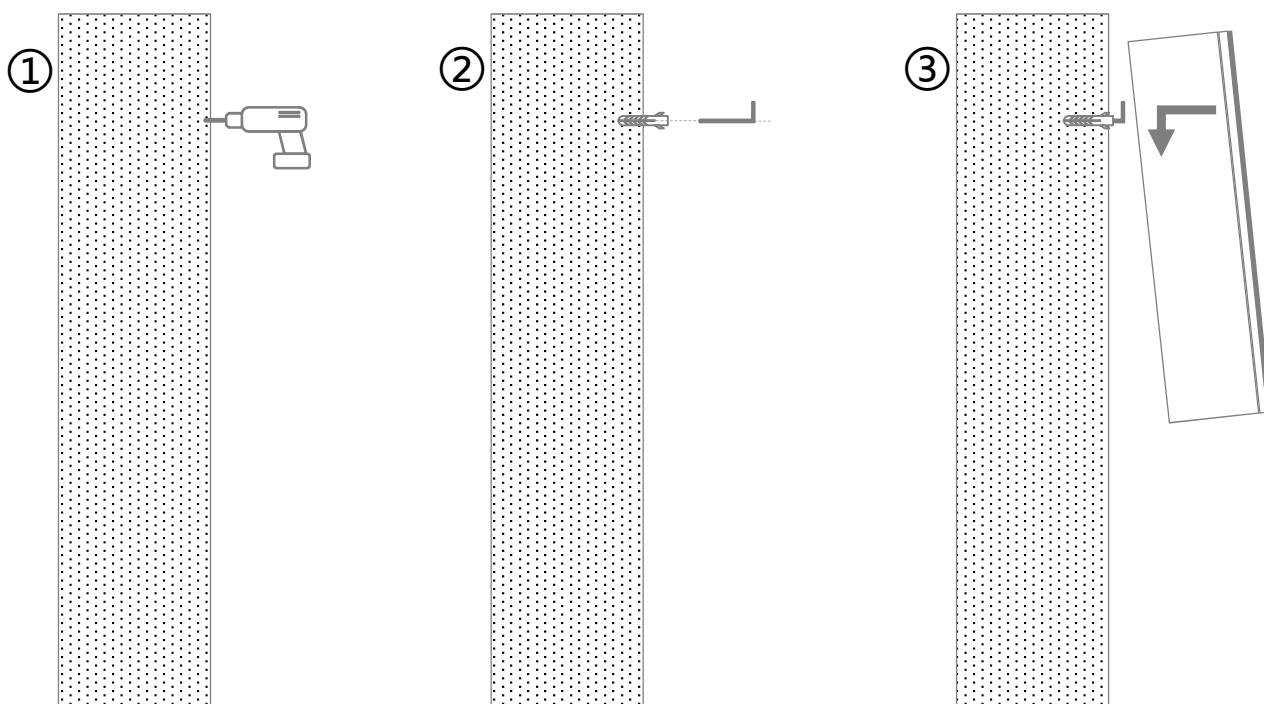
5. Suspendre l'armoire sur ses vis (voir figure 3 ci-après)

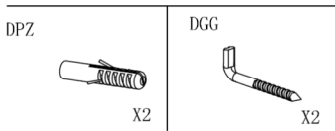
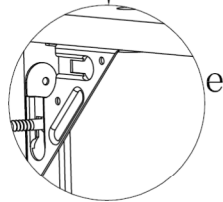
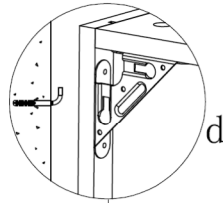
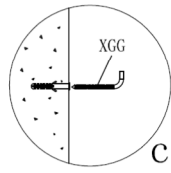
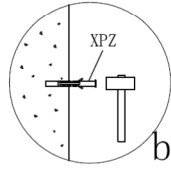
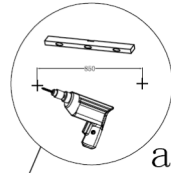
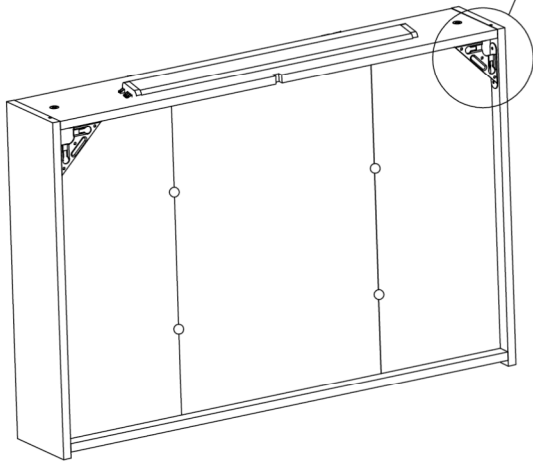
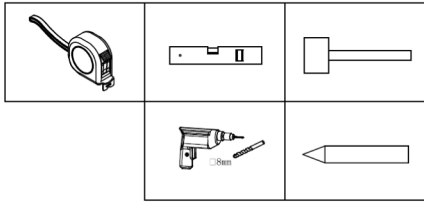
6. Visser le(s) support(s) de fixation dans le mur

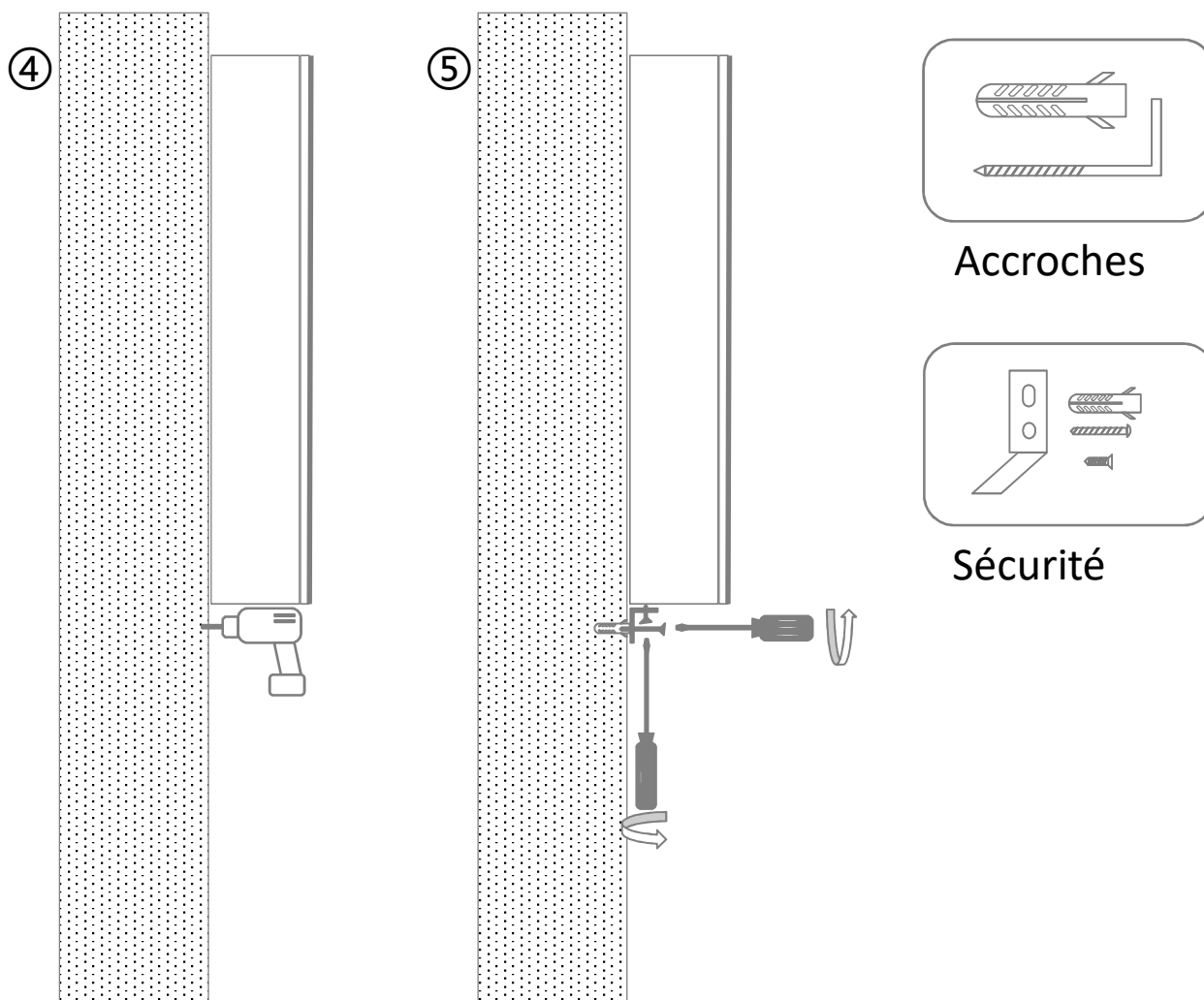
puis dans le fond de l'armoire (voir figure 5 ci-après).

7. Remettre l'alimentation électrique en fonction :

l'armoire est maintenant prête à être utilisée.







IMPORTANT

Si votre installation n'est pas munie de boîte de raccordement, il est impératif de vous en procurer une : consulter votre revendeur.

La boîte de raccordement doit avoir les mêmes indices de protection (IP44) et de classe (classe II) que l'armoire.

FONCTIONNEMENT

- Pour mettre en marche le luminaire, mettre l'interrupteur sur I
- Pour arrêter mettre l'interrupteur sur 0

ENTRETIEN

Attention : Lorsque l'armoire doit être nettoyée, il est nécessaire de la mettre sur arrêt.

- Nettoyer l'extérieur de l'armoire avec un chiffon sec pour la débarrasser de la poussière. Si nécessaire, utiliser une éponge humide et sécher ensuite les parties humides.
- Ne pas utiliser de solvant ou de produits abrasifs.
- Ne jamais plonger l'armoire dans l'eau, ne pas laisser rentrer d'eau dans l'armoire.



RECYCLAGE (élimination du produit à la fin de sa vie)

- Au terme de sa durée de vie, ce produit ne doit pas être éliminé avec les ordures ménagères mais doit être remis à un point de collecte destiné au recyclage des appareils électriques et électroniques.
- Le symbole figurant sur le produit, la notice d'utilisation ou l'emballage vous indiquent cela. Les matériaux sont recyclables conformément à leur marquage.

